

NOTES TO USE PARTS LIST

Sheets no. 1, 2, 3, 4 & 12:
Are common for all versions.

Sheets no. 5 & 6:
Relate to SR version.

Sheets no. 7 & 8:
Relate to CR version.

Sheet no. 9:
Relates to CM version.

Sheet no. 10:
Relates to PM/SM versions.

Sheet no. 11:
Relates to CM/PM/SM versions

Sheet no. 13:
Relates to SR/CR versions.

Sheet no. 14:
Relates to CM/PM/SM version. The bottom just refers to three water inlets machines (PM only).

Sheet no. 15:
Relates to electrical heated machines.

Sheet no. 16:
Relates to steam heated machines.

Sheet no. 17:
Relates to CR/CM versions (From serial no. 1020574).

VERY IMPORTANT:
Before ordering parts be sure they have not been modified. Check it on modification sheet, after the corresponding sheet.

ACLARACIONES PARA EL USO DEL DESPIECE

Las hojas nº 1, 2, 3, 4 y 12:
Son comunes a todas las variantes.

Las hojas nº 5 y 6:
Corresponden a la variante SR.

Las hojas nº 7 y 8:
Corresponden a la variante CR.

La hoja nº 9:
Corresponde a la variante CM.

La hoja nº 10:
Corresponde a las variantes PM/SM.

La hoja nº 11:
Corresponde a las variantes CM/PM/SM.

La hoja nº 13:
Corresponde a las variantes SR/CR.

La hoja nº 14:
Corresponde a las variantes CM/PM/SM. La parte inferior es sólo para las máquinas con tres entradas de agua (Sólo PM).

La hoja nº 15:
Corresponde a las máquinas con calefacción eléctrica.

La hoja nº 16:
Corresponde a las máquinas con calefacción a vapor.

La hoja nº 17:
Corresponde a las variantes CR/CM (A partir nº 1020574).

MUY IMPORTANTE:
Al pedir una pieza cerciorarse antes de que la misma no ha sido modificada. Si lo hubiese sido, estaria situada como hoja de modificaciones, detrás de la hoja correspondiente.

NOTES UTILISATION VUES ECLATEES

Les feuilles no.1,2, 3, 4 et 12:
Sont communes à toutes les versions.

Les feuilles no. 5 et 6:
Correspondent à la version SR.

Les feuilles no. 7 et 8:
Correspondent à la version CR.

La feuille no. 9:
Correspond à la version CM.

La feuille no. 10:
Correspond aux versions PM/SM.

La feuille no. 11:
Correspond aux versions CM/PM/SM.

La feuille no. 13:
Correspond aux versions SR/CR.

La feuille no. 14:
Correspond aux versions CM/PM/SM. La partie inférieure est seulement pour les machines à trois arrivées d'eau (Seulement PM).

La feuille no. 15:
Correspond aux machines à chauffage électrique.

La feuille no. 16:
Correspond aux machines à chauffage à vapeur.

La feuille no. 17:
Correspond aux versions CR/CM (A partir no. 1020574).

TRES IMPORTANT:
Avant de commander une pièce, s'assurer qu'elle n'a pas été modifiée. Le verifier sur feuille de modifications, derrière la feuille correspondante.

PRINTED
IN
SPAIN

From
Apartir
A partir

To
Hasta
Jusqu'à

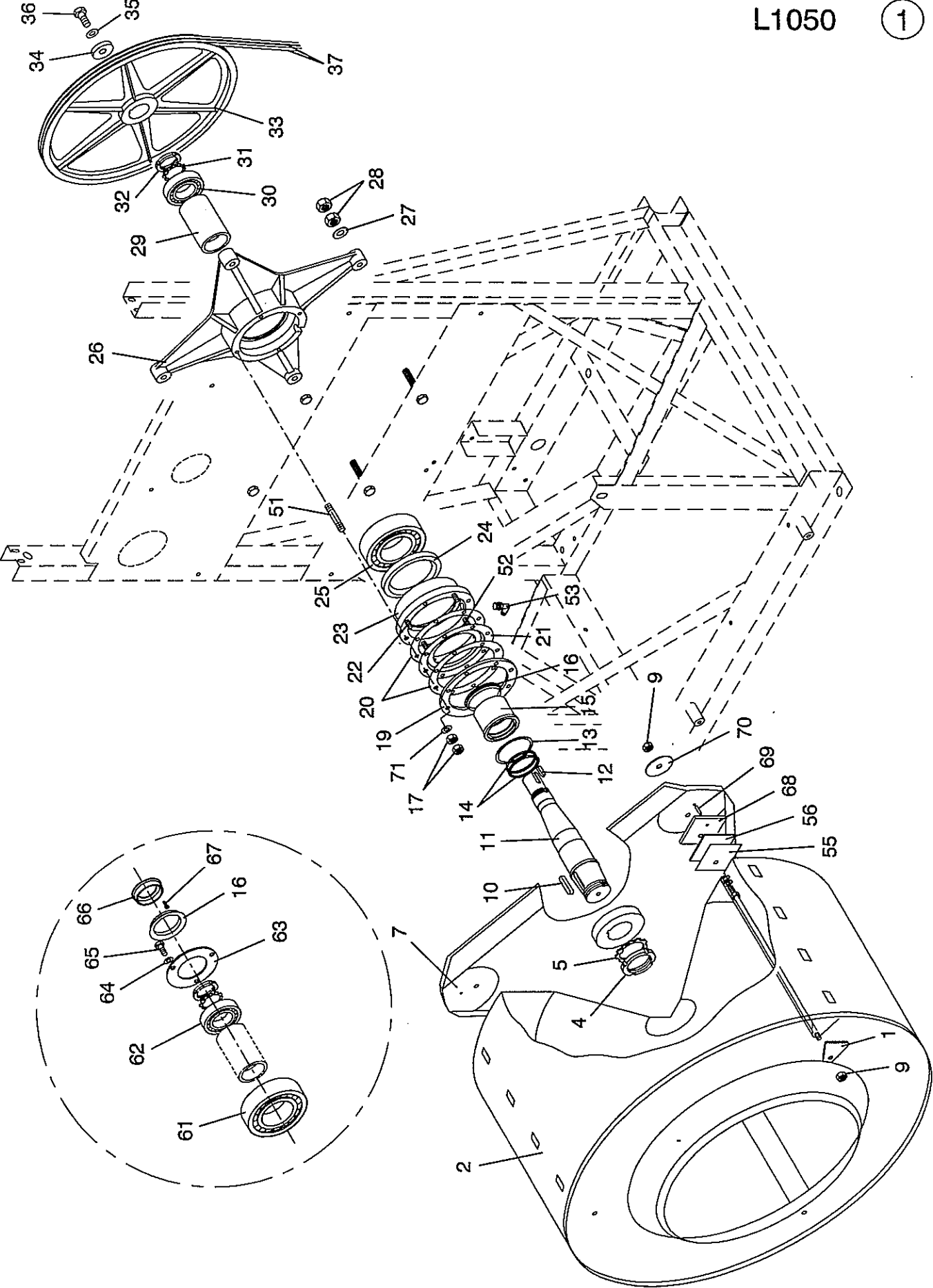
1020001

.....

L1050

Cod. nº 284000 A

Rev. nº 02/0299



N°	REF.	DENOMINATION	DENOMINACION	DÉNOMINATION
1	115873	BASKET SHOVEL RENFORT	REFUERZO PALA TAMBOR	REFORT PALETTE TAMBOUR
2	252346 *	BASKET BODY	CUERPO TAMBOR	CORPS TAMBOUR
4	131458	FIXING NUT KM-10	TUERCA FIJACION KM-10	ECROU FIXATION KM-10
5	116921	BASKET SHAFT WASHER	ARANDELA EJE TAMBOR	RONDELLE PALIER TAMBOUR
7	299644	BASKET COUPLING	ACOPLAMIENTO TAMBOR	ASSAMBLAGE TAMBOUR
9	149930	INOX. HEX. NUT DIN 934 M-14	TUER.EX.DIN934 INOX A2-70 M14	ECROU HEX. INOX. DIN 934 M-14
10	127860	PIN DIN 6885-A 50X16X10	CHAVETA DIN 6885-A 50X16X10	CLAVETTE DIN 6885-A 50X16X10
11	212167	BASKET SHAFT	EJE TAMBOR	PALIER TAMBOUR
12	162594	PIN DIN 6885-AB 50X12X8	CHAVETA DIN 6885-AB 50X12X8	CLAVETTE DIN 6885-AB 50X12X8
13	133595	FLAT GASKET	JUNTA PLANA	JOINT PLAT
14	133991	TORIC GASKET 62X68X3 RE.3692	JUNTA TORICA 62X68X3 REF.3692	JOINT TORIQUE 62X68X3 RE.3692
15	133603	SEAL RING	ANILLO RETENES	BAGUE RESERVES
16	131805	RING V-RING V- 70 S	ANILLO V-RING V- 70 S	BAGUE V-RING V- 70 S
17	149963	INOX HEX NUT DIN 934 M-8	TUER.EX.DIN934 INOX A2-70 M 8	ECROU HEX. INOX DIN 934 M-8
19	284315	SEAL COVER PLATE	PLATINA TAPA RETENES	PLAT COUVERCLE RESERVES
20	115691	SEAL COVER GASKET	JUNTA TAPA RETEN	JOINT COUVERCLE RESERVE
21	116699	SEAL LODGING	ALOJAMIENTO RETEN	LOGEMENT RESERVE
22	277939	SEAL COVER BUMP	ESPARRAGO TAPA RETEN	GOUJON COUVERCLE RESERVE
23	216747	SEAL COVER	TAPA RETEN	COUVERCLE RESERVE
24	127555	SEAL 72X100X10 BA	RETEN 72X100X10 BA	RESERVE 72X100X10 BA
25	128702	BEARING 6312ZZ (FOR G-FORCE :79)	RODAMIENTO 6312 ZZ (PARA FACTOR G:79)	ROULEMENT 6312ZZ (POUR FACTEUR G:79)
26	210302	BEARING CASE	CAJA COJINETES	BOITE ROULEMENTS
27	149435	BICR.WASHER B DIN 125-ST 19	ARAN.B DIN125-ST BICR.19	RONDELLE B BICR. DIN125-ST 19
28	150243	BICR HEX. NUT DIN 934-8 M 18	TUER.EX.DIN934-8 BICR.M18	ECROU HEX.DIN 934-8 BICR. M 18
29	162016	BEARING END-PIECE	TOPE COJINETES	ARRET ROULEMENTS
30	162438	BEARING 6309-2RS (FOR G-FORCE :79)	RODAMIENTO 6309-2RS (PARA FACTOR G:79)	ROULEMENT 6309-2RS (POUR FACTEUR G:79)
31	257444	LOCKING WASHER	ARANDELA DE CIERRE	RONDELLE FERMETURE
32	162404	FIXING NUT KM-9	TUERCA FIJACION KM- 9	ECROU FIXATION KM-9
33	206466	BASKET PULLEY	POLEA TAMBOR	POULIE TAMBOUR

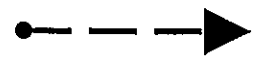
N°	REF.	DENOMINATION	DENOMINACION	DÉNOMINATION
34	115717	BASKET SHAFT END-WASHER	ARANDELA TOPE EJE TAMBOR	RONDELLE ARRET PALIER TAMBOUR
35	149393	BICR WASHER B DIN125-ST 15	ARAN.B DIN125-ST BICR.15	RONDELLE B BICR DIN125-ST 15
36	186312	HEX SCREW 8G DIN933 M14X35	TOR.EX.DIN933-8.8 BICR.M14X 35	VIS HEX 8G DIN933 M14X35
37	162420	BELT SPZ 2240 (FOR G-FORCE :79)	CORREA TRAPECIAL SPZ-2240 (PARA FACTOR G:79)	COURROIE SPZ 2240 (POUR FACTEUR G:79)
	171991	BELT SPZ 2287 (FOR G-FORCE :103)	CORREA TRAPECIAL SPZ-2287 (PARA FACTOR G:103)	COURROIE SPZ 2287 (POUR FACTEUR G:103)
51	277996	BEARING CASE BUMP	ESPARRAGO CAJA COJINETES	GOUJON BOITE ROULEMENTS
52	277913	SEAL COVER BUMP	ESPARRAGO TAPA RETEN	GOUJON COUVERCLE RESERVE
53	276386	BEARING CASE DRAIN	DESAGUE CAJA COJINETES	VIDANGE BOITE ROULEMENTS
54	283960	SEPARATOR 25X21X6	SEPARADOR 25X21X6	SEPARATEUR 25X21X6
55	115881	BASKET CENTERING PIECE	PIEZA CENTRADO TAMBOR	PIECE CENTRAGE TAMBOUR
56	115899	BASKET CENTERING PIECE	PIEZA CENTRADO TAMBOR	PIECE CENTRAGE TAMBOUR
61	181784	BEARING 21312 (FOR G-FORCE :103)	RODAMIENTO 21312 (PARA FACTOR G:103)	ROULEMENT 21312 (POUR FACTEUR G:103)
62	181792	BEARING 21309 (FOR G-FORCE :103)	RODAMIENTO 21309 (PARA FACTOR G:103)	ROULEMENT 21309 (POUR FACTEUR G:103)
63	254219	PULLEY SEAL COVER (FOR G-FORCE :103)	TAPA RETEN POLEA (PARA FACTOR G:103)	COUVERCLE RESERVE POULIE (POUR FACTEUR G:103)
64	149690	BICR.EXT TOOT.WASH.DIN6798 M10 (FOR G-FORCE :103)	ARAN.DEN.EXTER.BICR.DIN6798M10 (PARA FACTOR G:103)	RONDEL DEN EX.BICR.DIN6798 M10 (POUR FACTEUR G:103)
65	146480	BICR.HEX SCREW DIN933-8 M10X20 (FOR G-FORCE :103)	TOR.EX.DIN933-8.8 BICR.M10X 20 (PARA FACTOR G:103)	VIS HEX BICR.DIN933-8 M 10X20 (POUR FACTEUR G:103)
66	254227	BRACKET RING V-RING (FOR G-FORCE :103)	ANILLO SOPORTE V-RING (PARA FACTOR G:103)	BAGUE SUPPORT V-RING (POUR FACTEUR G:103)
67	144261	ALLEN SCREW DIN 912 M-5X10 (FOR G-FORCE :103)	TOR.ALLDIN912-8.8 BICR.M 5X 10 (PARA FACTOR G:103)	VIS ALLEN DIN 912 M-5X10 (POUR FACTEUR G:103)
68	218750	BASKET COUPLING PIECE	PIEZA ACOPLAMIENTO TAMBOR	PIECE ACOUPEMENT TAMBOUR
69	150821	FLEXIBLE PIN DIN 1481 D5X10	PASADOR ELASTICO DIN1481 D5X10	GOUJON ELASTIQUE DIN1481 D5X10
70	289678	WASHER 82X15X3	ARANDELA 82X15X3	RONDELLE 82X15X3
*	252338	COMPLETE BASKET	TAMBOR COMPLETO	TAMBOUR COMPLET

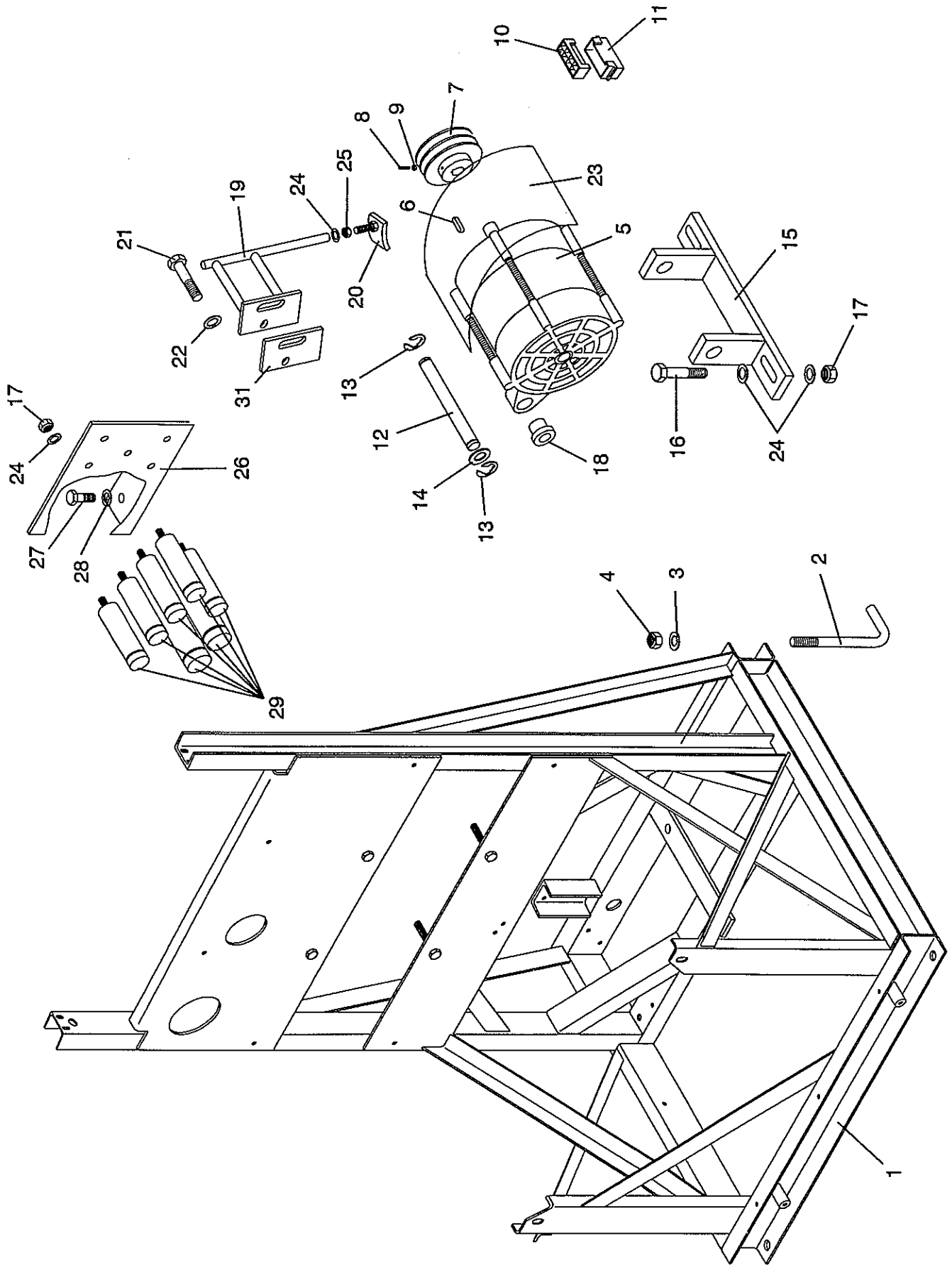
MODIFICATIONS

MODIFICACIONES

MODIFICATIONS

N°	REF.	DENOMINATION	DENOMINACION	DÉNOMINATION
		FROM MACHINE N° 1.020.205	A PARTIR DE LA MAQUINA N° 1.020.205	A PARTIR DE LA MACHINE N° 1.020.205
19	206458	SEAL COVER PLATE	PLATINA TAPA RETENES	PLAT COUVERCLE RESERVES
22	162057	SEAL COVER BUMP	ESPARRAGO TAPA RETEN	GOUJON COUVERCLE RESERVE
51	162040	BEARING CASE BUMP	ESPARRAGO CAJA COJINETES	GOUJON BOITE ROULEMENTS
52	162065	SEAL COVER BUMP	ESPARRAGO TAPA RETEN	GOUJON COUVERCLE RESERVE
71	149351	INOX A2 WASHER DIN 125 8,4	ARAN. DIN125 INOX A2 8,4	RONDELLE INOX A2 DIN 125 8,4

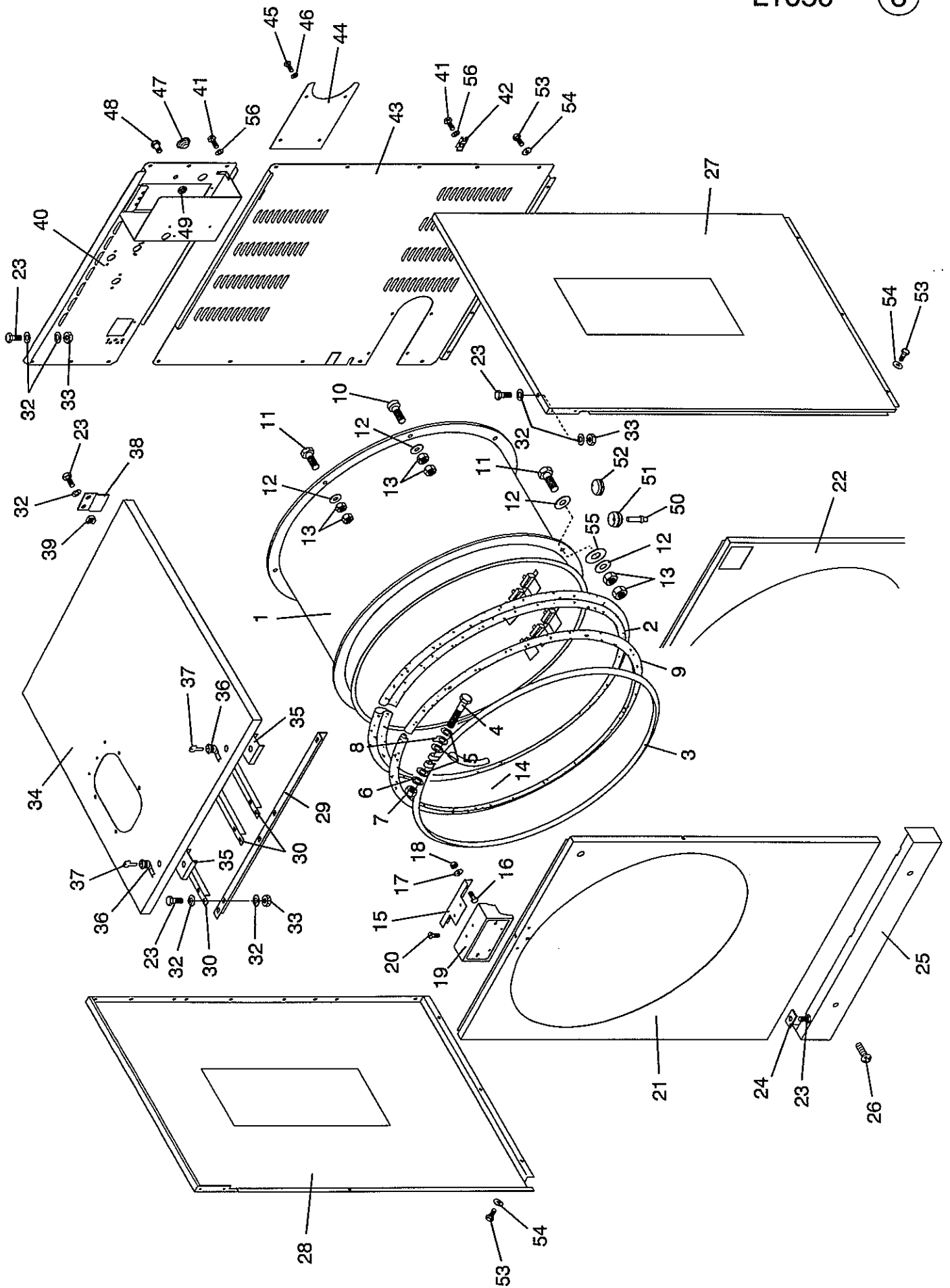




N°	REF.	DENOMINATION	DENOMINACION	DÉNOMINATION
1	267294	CHASSIS	CHASIS	CHASSIS
2	117929	HOLDING DOWN BUMP (NUT&WASHER) (NUT AND WASHER INCLUDES)	ESPARRAGO ANCLAJE (INCLUYE TUERCA Y ARANDELA)	GOUJON SCELLEMENT (ECROU+ROND) (ECROU ET RONDELLE COMPRIS)
3	149393	BICR WASHER B DIN125-ST 15	ARAN.B DIN125-ST BICR.15	RONDELLE B BICR DIN125-ST 15
4	164350	SELFBLOCKING NUT DIN-985 M-14	TUER.AUTOBL.DIN985-8 BICR.M14	ECROU AUTOBLOCANT DIN985 M-14
5	134239	MOTOR MT132120 3PH 208/380-60 (FOR 208-240/380V 60HZ) (FOR G-FORCE :79)	MOTOR MT132120 III 208/380-60 (PARA 208-240/380V 60HZ) (PARA FACTOR G:79)	MOTEUR MT132120 3PH 208/380-60 (POUR 208-240/380V 60HZ) (POUR FACTEUR G:79)
	151134	MOTOR 3201 208-240/380-415 60* (FOR 208-240/380V 60HZ) (FOR G-FORCE :103)	MOTOR 3201 208-240/380-415 60 (PARA 208-240/380V 60HZ) (PARA FACTOR G:103)	MOTEUR 3201 208-240/380-415 60 (POUR 208-240/380V 60HZ) (POUR FACTEUR G:103)
	134221	MOTOR MT132120 3PH 240/415-50 (FOR 440-480V) (FOR USA AND CANADA ONLY) (FOR 240/415V 50HZ)	MOTOR MT132120 III 240/415-50 (PARA 440-480V) (SOLO PARA USA Y CANADA) (PARA 240/415V 50HZ)	MOTEUR MT132120 3PH 240/415-50 (POUR 440-480V) (SEULEMENT POUR USA ET CANADA) (POUR 240/415V 50HZ)
	263186	MOTOR MT132120 3PH 254/440-60 (FOR 440 V 60HZ) (EXCEPT FOR USA AND CANADA)	MOTOR MT132120 III 254/440-60 (PARA 440 V 60HZ) (EXCEPTO PARA USA Y CANADA)	MOTEUR MT132120 3PH 254/440-60 (POUR 440 V 60HZ) (SAUF POUR USA ET CANADA)
	134213	MOTOR MT132120 3PH 220/380-50 (FOR 220/380 V 50HZ)	MOTOR MT132120 III 220/380-50 (PARA 220/380 V 50HZ)	MOTEUR MT132120 3PH 220/380-50 (POUR 220/380 V 50HZ)
	196204	MOTOR MT132120 3PH 200/346-50 (FOR 200V 50HZ)	MOTOR MT132120 III 200/346-50 (PARA 200 V 50HZ)	MOTEUR MT132120 3PH 200/346-50 (POUR 200 V 50HZ)
	128587	BEARING 6205 2Z QE6	RODAMIENTO 6205-2Z QE6	ROULEMENT 6205 2Z QE6
	253088	MOTOR CVE132H 1PH 208-240/60 (FOR 208-240V 60HZ 1PH)	MOTOR CVE132H II 208-240/60 (PARA 208-240V 60HZ II)	MOTEUR CVE132H 1PH 208-240/60 (POUR 208-240V 60HZ 1PH)
	159863	CENTRIFUGAL SWITCH A-43056 (FOR MOTOR CVE)	INTERRUPTOR CENTRIFUGO A-43056 (PARA MOTOR CVE)	INTERRUPTEUR A-43056 (POUR MOTEUR CVE)
	159855	ROTARY PART A-43001-3600 (FOR MOTOR CVE 60HZ)	PARTE GIRATORIA A-43001-3600 (PARA MOTOR CVE 60HZ)	PARTIE TOURNANTE A-43001-3600 (POUR MOTEUR CVE 60HZ)
	128587	BEARING 6205 2Z QE6	RODAMIENTO 6205-2Z QE6	ROULEMENT 6205 2Z QE6
6	128124	PIN DIN 6885-A 40X8X7	CHAVETA DIN 6885-A 40X 8X7	CLAVETTE DIN 6885-A 40X8X7
7	162164	MOTOR PULLEY (FOR 60HZ) (FOR G-FORCE :79)	POLEA MOTOR (PARA 60 HZ) (PARA FACTOR G:79)	POULIE MOTEUR (POUR 60 HZ) (POUR FACTEUR G:79)
	254243	MOTOR PULLEY (FOR 60HZ) (FOR G-FORCE :103)	POLEA MOTOR (PARA 60 HZ) (PARA FACTOR G:103)	POULIE MOTEUR (POUR 60 HZ) (POUR FACTEUR G:103)
	162149	MOTOR PULLEY (FOR 50HZ)	POLEA MOTOR (PARA 50 HZ)	POULIE MOTEUR (POUR 50 HZ)

N°	REF.	DENOMINATION	DENOMINACION	DÉNOMINATION
8	144139	ALLEN BUMP DIN 913 M-6X25	ESP.ALL.DIN913-10.9 M 6X25	GOUJON ALLEN DIN 913 M-6X25
9	150227	BICR HEX NUT DIN934-8 M6	TUER.EX.DIN934-8 BICR.M 6	ECROU HEX DIN934-8 BICR.M6
10	139261	PLUG 163007	CONECTOR 163007	CONNECTEUR 163007
11	139279	PLUG 280430	CONECTOR 280430	CONNECTEUR 280430
12	162156	MOTOR BRACKET SHAFT (FOR G-FORCE :79)	EJE SOPORTE MOTOR (PARA FACTOR G:79)	AXE SUPPORT MOTEUR (POUR FACTEUR G:79)
	156026	MOTOR BRACKET SHAFT (FOR G-FORCE :103)	EJE SOPORTE MOTOR (PARA FACTOR G:103)	AXE SUPPORT MOTEUR (POUR FACTEUR G:103)
13	132555	SAFETY WASHER 15 DIN 6799	ARANDELA SEGURIDAD 15 DIN 6799	RONDELLE SECURITE 15 DIN 6799
14	263434	WASHER 32X21X0,8	ARANDELA 32X21X0,8	RONDELLE 32X21X0,8
15	211805	MOTOR BRACKET (FOR G-FORCE :79)	SOPORTE MOTOR (PARA FACTOR G:79)	SUPPORT MOTEUR (POUR FACTEUR G:79)
	254250	MOTOR BRACKET (FOR G-FORCE :103)	SOPORTE MOTOR (PARA FACTOR G:103)	SUPPORT MOTEUR (POUR FACTEUR G:103)
16	147074	HEX SCREW 8G DIN 933 M12X40	TOR.EX.DIN933-8.8 BICR.M12X 40	VIS HEX. 8G DIN 933 M12X40
17	150235	BICR.HEX NUT DIN 934-8 M-12	TUER.EX.DIN934-8 BICR.M12	ECROU HEX DIN 934-8 BICR.M-12
18	200782	MOTOR SLEEVE (FOR MOTOR CVE)	CASQUILLO MOTOR (PARA MOTOR CVE)	FRETTE MOTEUR (POUR MOTEUR CVE)
19	230706	TIGHTENER BRACKET	SOPORTE TENSOR	SUPPORT TENDEUR
20	217893	TEIGHTENER SHOE	ZAPATA TENSOR	MACHOIRE TENDEUR
21	192849	BIC.HEX SCREW DIN933-8 M-8X25 (FOR G-FORCE :79)	TOR.EX.DIN933-8.8 BICR.M 8X 25 (PARA FACTOR G:79)	VIS HEX.DIN933-8,8 BICR.M-8X25 (POUR FACTEUR G:79)
	191676	HEX SCREW 8G DIN933 M 8X 35 (FOR G-FORCE :103)	TOR.EX.DIN933-8.8 BICR.M 8X 35 (PARA FACTOR G:103)	VIS HEX 8G DIN933 M 8X 35 (POUR FACTEUR G:103)
22	149518	BICR.WASHER B DIN125-ST 8,4	ARAN.B DIN125-ST BICR. 8,4	RONDELLE.B DIN125-ST BICR.8,4
23	211920	MOTOR COVER	TAPA MOTOR	COUVERCLE MOTEUR
24	149419	BICR.WASHER B DIN125-ST 13	ARAN.B DIN125-ST BICR.13	RONDELLE B DIN125-ST BICR.13
25	150656	SELFBLOCKING NUT DIN985 M-12	TUER.AUTOBL.DIN985-8 BICR.M12	ECROU AUTOBLOCANT DIN985 M-12
26	117978	CAPACITOR BRACKET 1PH	SOPORTE CONDENSADORES	SUPPORT CONDENSATEUR 1PH
27	165621	BIC HEX SCREW DIN933-8,8 M6X10	TOR.EX.DIN933-8.8 BICR.M 6X 10	VIS HEX DIN933-8,8 BICR M6X10
28	149526	BICR.WASHER B DIN125-ST 6,4	ARAN.B DIN125-ST BICR. 6,4	RONDELLE B DIN125-ST BICR.6,4
29	156075	CAPACITOR 65MF 250V.	CONDENSADOR 65MF 250V.F.DOUBLE	CONDENSATEUR 65MF 250V.
	122747	CAPACITOR 60MF 450V	CONDENSADOR 60MF 450V.F.DOUBLE	CONDENSATEUR 60MF 450V

N°	REF.	DENOMINATION	DENOMINACION	DÉNOMINATION
	122721	CAPACITOR 50MF 450V	CONDENSADOR 50MF 450V.F.DOBLE	CONDENSATEUR 50MF 450V
31	289603	TIGHTENER BRACKET BASE (FOR G-FORCE :103)	BASE SOPORTE TENSOR (PARA FACTOR G:103)	BASE SUPPORT TENDEUR (POUR FACTEUR G:103)



N°	REF.	DENOMINATION	DENOMINACION	DÉNOMINATION
1	271643	OUTER DRUM	ENVOLVENTE	CUVE
2	132027 &	I PROFILE L.2600 MM	PERFIL I LONGITUD 2600MM	PROFILE I L.2600 MM
3	211797	OUTER DRUM FIXING RING	ARO FIJACION ENVOLVENTE	BAGUE FIXATION CUVE
4	146563	BICR HEX SCREW DIN933 M-10X100	TOR.EX.DIN933-8.8 BICR.M10X100	VIS HEX DIN-933-8.8 BI.M10X100
5	149500	BICR.WASHER B DIN125-ST 10,5	ARAN.B DIN125-ST BICR.10,5	RONDELLE B DIN125-ST BICR.10,5
6	149690	BICR.EXT TOOT.WASH.DIN6798 M10	ARAN.DEN.EXTER.BICR.DIN6798M10	RONDEL DEN EX.BICR.DIN6798 M10
7	150193	BICR HEX NUT DIN 934-8 M10	TUER.EX.DIN934-8 BICR.M10	ECROU HEX DIN 934-8 BICR.M10
8	280842	EARTH INTAKE	TOMA DE TIERRA	PRISE TERRE
9	131953 @	E PROFILE L.2600MM	PERFIL E LONGITUD 2600MM	PROFILE E L.2600MM
10	144485	ALLEN SCREW DIN 912 M-10X35	TOR.ALLDIN912-8.8 BICR.M10X 35	VIS ALLEN DIN 912 M-10X35
11	146977	HEX SCREW 8G DIN 933 M-10X35	TOR.EX.DIN933-8.8 BICR.M10X 35	VIS HEX 8G DIN 933 M-10X35
12	149500	BICR.WASHER B DIN125-ST 10,5	ARAN.B DIN125-ST BICR.10,5	RONDELLE B DIN125-ST BICR.10,5
13	150193	BICR HEX NUT DIN 934-8 M10	TUER.EX.DIN934-8 BICR.M10	ECROU HEX DIN 934-8 BICR.M10
14	205419	WIRING PROTECTOR	PROTECTOR CABLES	PROTECTEUR CABLES
15	276329	LABEL ASSEMBLY BRACKET	APOYO SOPORTE PLACA	APPUI SUPPORT PLAQUE
16	144881	INOX HEX SCREW DIN933 M 6X15	TOR.EX.INOX DIN933 M 6X 15	VIS HEX INOX DIN933 M 6X15
17	149310	INOX.A2 WASHER DIN125 6,4	ARAN. DIN125 INOX A2 6,4	RONDELLE INOX.A2 DIN125 6,4
18	149971	INOX. HEX. NUT DIN 934 M-6	TUER.EX.DIN934 INOX A2-70 M 6	ECROU HEX. INOX. DIN 934 M-6
19	300434	LABEL BRACKET	SOPORTE PLACA	SUPPORT PLAQUE
20	169060	INOX SCREW DIN 964 M-4X8	TOR.G.SEBO INOX DIN964 M 4X8	VIS T/GOUT.DE SUIF INOX DIN964
21	270041	FRONT COVER	TAPA FRONTAL INOX S-P-C(SIM)	COUVERCLE FRONTAL
22	268656	FRONT COVER	TAPA FRONTAL INOX C(COM)	COUVERCLE FRONTAL
23	146233	BICR.HEX SCREW DIN933-8 M6X15	TOR.EX.DIN933-8.8 BICR.M 6X 15	VIS HEX DIN933-8.8 BICR.M6X15
24	115741	COVER FIXING PIECE	PIEZA SUJECION TAPA	PIECE ATTACHE COUVERCLES
25	279794	FRONT SOCKET	ZOCALO FRONTAL	SOCLE FRONTAL
26	129932	SCREW DIN 7985 M-6X10	TOR.AL.DIN7985 INOX.PAV.M6X10	VIS DIN 7985 M-6X10
27	278846	RIGHT SIDE PANEL (INOX)	TAPA LATERAL DERECHA (INOX)	COUVERCLE LATERAL DROIT (INOX)
	272765	RIGHT SIDE PANEL (PAINTED)	TAPA LATERAL DERECHA (PINTADA)	COUVERCLE LATERAL DROIT (PEINT)

Nº	REF.	DENOMINATION	DENOMINACION	DÉNOMINATION
28	278838	LEFT SIDE PANEL (INOX)	TAPA LATERAL IZQUIERDA (INOX)	COUVERCLE LATERAL GAUCHE (INOX)
	272468	LEFT SIDE PANEL (PAINTED)	TAPA LATERAL IZQUIERDA (PINTADA)	COUVERCLE LATERAL GAUCHE (PEINT)
29	276600	CROSS ANGLE	ANGULO TRANSVERSAL	ANGLE TRANSVERSAL
30	276618	LANE ANGLE	ANGULO LONGITUDINAL	ANGLE LONGITUDINAL
32	149526	BICR.WASHER B DIN125-ST 6,4	ARAN.B DIN125-ST BICR. 6,4	RONDELLE B DIN125-ST BICR.6,4
33	150227	BICR HEX NUT DIN934-8 M6	TUER.EX.DIN934-8 BICR.M 6	ECROU HEX DIN934-8 BICR.M6
34	276360	UPPER COVER	TAPA SUPERIOR	COUVERCLE SUPERIEUR
35	242115	UPPER COVER RENFORT	REFUERZO TAPA SUPERIOR	REFORT COUVERCLE SUPERIEUR
36	196915	LOCK RE.20.09.24 (KEYS INCLUDED)	CERRADURA REF.20.09.24 (INCLUYE LLAVES)	FERMETURE REF.20.09.24 (CLES COMPRISES)
37	196923	LOCK KEY RE.104.12.13	LLAVE REF.10.41.213 COMB.T-205	CLE FERMETURE REF.104.12.13
38	261354	TOP COVER HINGE	BISAGRA TAPA SUPERIOR	CHARNIERE COUVERCLE SUPERIEUR
39	165019	CAGED NUT M-6 0,5-1,5	TUER.ENJ.M6 0,5-1,5 R.310007-9	ECROU ENCAGE M-6 0,5-1,5
40	277681	REAR PANEL	PANEL POSTERIOR	PANNEAU POSTERIEUR
41	149153	CYL PLATE SCREW DIN797110X5/8"	TOR.CHAPA CILI.DIN7971 10X5/8"	VIS PLAQUE CYL DIN7971 10X5/8"
42	135228	NUT NUL 506-2A REF. 213047-3	TUERCA SEG.NUL 506-2B 213048-1	ECROU NUL 506-2A REF. 213047-3
43	275701	REAR COVER	TAPA POSTERIOR	COUVERCLE POSTERIEUR
44	275719	COVER	TAPETA TAPA POSTERIOR	COUVERCLE
45	183400	CYL.PLATE SCREW DIN7971 8X3/8"	TOR.CHAPA EX.ARAN.BICR.8X3/8"	VIS PLAQUE CYL.DIN7971 8X3/8"
46	149476	BICR.WASHER B DIN125-ST 4,3	ARAN.B DIN125-ST BICR. 4,3	RONDELLE B DIN125-ST BICR.4,3
47	139683	CONE ECPC-6	CONO HIMEL ECPC-6	CONE ECPC-6
48	140103	STUFFING-BOX PG-11	PRENSAESTOPAS PG-11	PRESSE-ETOUPE PG-11
49	140236	COUNTERNUT PG-11	CONTRATUERCA PG-11	CONTREECROU PG-11
50	193862	NTC RESISTANCE 2322 640 90034 (FOR CM) (FOR PM) (FOR SM)	RESISTENCIA NTC 2322 640 90042 (PARA CM) (PARA PM) (PARA SM)	RESISTANCE NTC 2322 640 90034 (POUR .CM) (POUR PM) (POUR SM)
51	256149	SENSOR SHEATH LODGING (FOR CM) (FOR PM) (FOR SM)	PASAMUROS SENSOR (PARA CM) (PARA PM) (PARA SM)	LOGEMENT SENSEUR (POUR .CM) (POUR PM) (POUR SM)
52	160101	THERMOSTAT INTAKE STOPPER (FOR CR HEATING WITHOUT)	TAPON TOMA TERMOSTATO (PARA CR SIN CALEFACCION)	BOUCHON PRISE THERMOSTAT (POUR CR SENS CHAUFAGE)

N°	REF.	DENOMINATION	DENOMINACION	DÉNOMINATION
53	165621	BIC HEX SCREW DIN933-8,8 M6X10	TOR.EX.DIN933-8.8 BICR.M 6X 10	VIS HEX DIN933-8,8 BICR M6X10
54	153205	WASHER 20X7X2	ARANDELA 20X7X2	RONDELLE 20X7X2
55	283796	WASHER 25X10X 1	ARANDELA 25X10X 1	RONDELLE 25X10X 1
56	149534	BICR.WASHER B DIN125-ST 5,3	ARAN.B DIN125-ST BICR. 5,3	RONDELLE B BICR.DIN125-ST 5,3

&	131995	1 METER EPDM I PROFILE	1 METRO PERFIL I EPDM	1 METRE PROFILE I EPDM
@	131938	1 METER EPDM E PROFILE	1 METRO PERFIL E EPDM	1 METRE PROFILE E EPDM

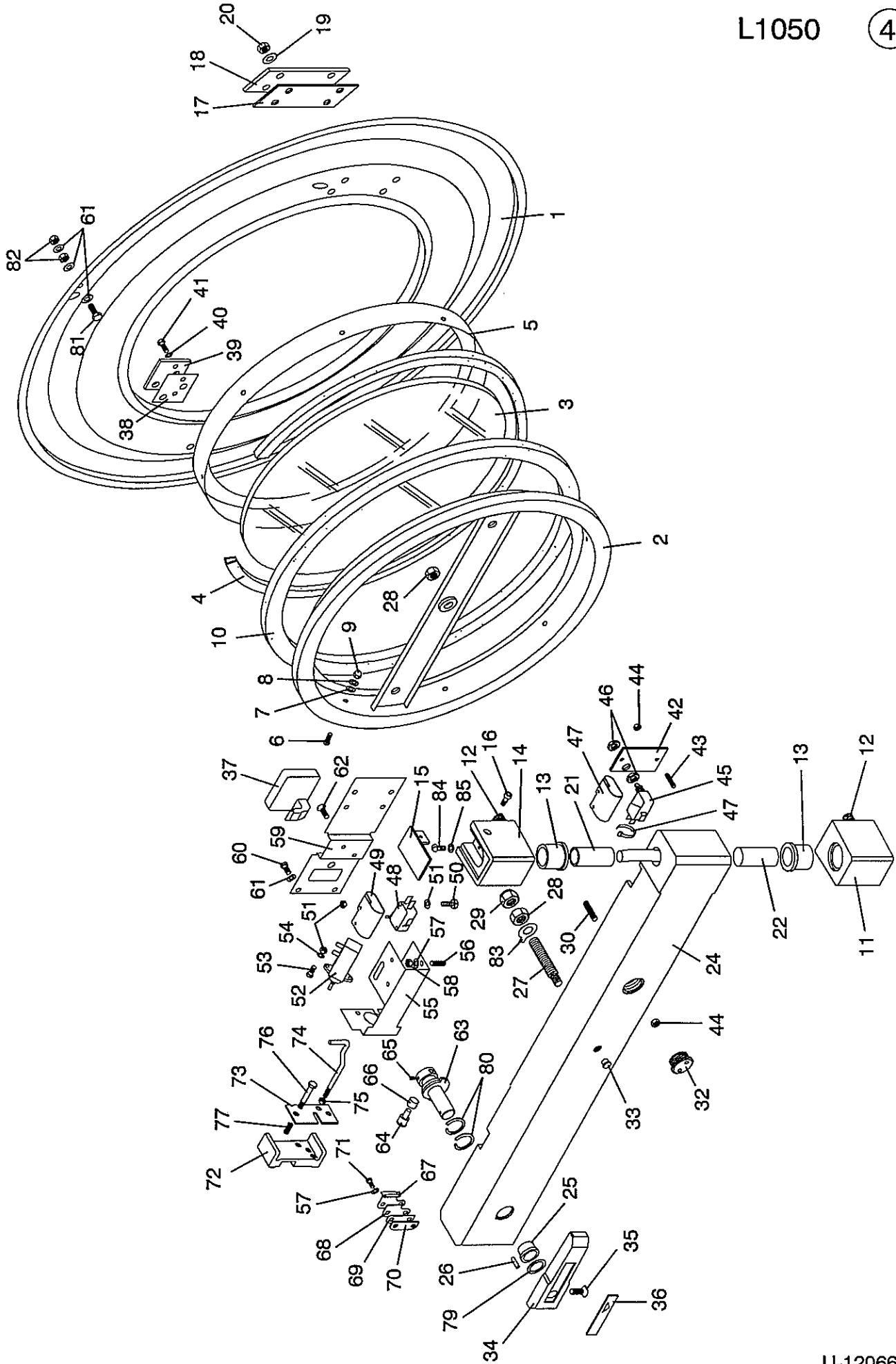
MODIFICATIONS

MODIFICACIONES

MODIFICATIONS

N°	REF.	DENOMINATION	DENOMINACION	DÉNOMINATION
		FROM MACHINE N° 1.020.441	A PARTIR DE LA MAQUINA N° 1.020.441	A PARTIR DE LA MACHINE N° 1.020.441
43	289850	REAR COVER	TAPA POSTERIOR	COUVERCLE POSTERIEUR





Nº	REF.	DENOMINATION	DENOMINACION	DÉNOMINATION
1	280966 +	OUTER DRUM FRONT PANEL	FRONTAL ENVOLVENTE	FRONTAL CUVE
2	254938 *	DOOR INNER RING	ARO INTERIOR ESCOTILLA	BAGUE INTERIEUR HUBLLOT
3	133553	GLASS SPYHOLE 380,5X5	MIRILLA CRISTAL D380,5+-1,5X5	VITRE 380,5X5
4	145516	NEOPRENE A PROFILE L.1250MM	PERFIL A EPDM BLANCO 1250MM.	PROFILE NEOPRENE A L.1250MM
5	252452	OUTER RING	ARO EXTERIOR	BAGUE EXTERIEUR
6	145649	INOX FLAT SCREW DIN85 M 4X10	TOR.PLA.DIN85 INOX A2-70 M4X10	VIS PLAT INOX DIN85 M-4X10 A2
7	116129	SCREW GASKET	JUNTA TORNILLO	JOINT VIS
8	149328	INOX A2 WASHER DIN 125 4,3	ARAN. DIN125 INOX A2 4,3	RONDELLE INOX A2 DIN 125 4,3
9	150151	INOX BLIND NUT DIN 1587 M-4	TUERCA CIE. INOX LAR. DIN1587M 4	ECROU AVEUGLE INOX DIN 1587 M4
10	182642	DOOR GASKET	JUNTA ESCOTILLA	JOINT HUBLLOT
11	272989	HINGE (INCLUDING BUMPS AND SLEEVE)	CHARNELA (INCLUYE ESPARRAGO Y COJINETE)	CHARNIÈRE (COMPRIS GOUJONS ET FRETTE)
12	275685	HINGE BUMP	ESPARRAGO CHARNELA	GOUJON CHARNIERE
13	155515	SELFOIL SLEEVE B11B18-25-30/32	COJ. SELFOIL B11B18-25-30/32-4	FRETTE SELFOIL B11B18-25-30/32
14	272971	HINGE (INCLUDING BUMPS AND SLEEVE)	CHARNELA (INCLUYE ESPARRAGO Y COJINETE)	CHARNIÈRE (COMPRIS GOUJONS ET FRETTE)
15	272997	HINGE COVER	TAPA CHARNELA	COUVERCLE CHARNIÈRE
16	161646	ALLEN SCREW DIN 912 M-4X8	TOR.ALLDIN912-8.8 BICR.M 4X 8	VIS ALLEN DIN 912 M-4X8
17	161448	HINGE BRACKET GASKET	JUNTA SOPORTE CHARNELA	JOINT SUPPORT CHARNIERE
18	272500	HINGE BRACKET	SOPORTE CHARNELA	SUPPORT CHARNIÈRE
19	149351	INOX A2 WASHER DIN 125 8,4	ARAN. DIN125 INOX A2 8,4	RONDELLE INOX A2 DIN 125 8,4
20	149963	INOX HEX NUT DIN 934 M-8	TUER.EX.DIN934 INOX A2-70 M 8	ECROU HEX. INOX DIN 934 M-8
21	272732	UPPER SEMI-SHAFT	SEMI-EJE SUPERIOR	SEMI-AXE SUPERIEUR
22	272518	LOWER SEMI-SHAFT	SEMI-EJE INFERIOR	SEMI-AXE INFERIEUR
23	205419	WIRING PROTECTOR	PROTECTOR CABLES	PROTECTEUR CABLES
24	276691	DOOR BRACKET	SOPORTE ESCOTILLA	SUPPORT HUBLLOT
25	128827	SELFOIL SLEEVE B11B12-17-15/22	COJ. SELFOIL B11B12-17-15/22-3	FRETTE SELFOIL B11B12-17-15/22
26	150771	FLEXIBLE PIN DIN1481 D4X15	PASADOR ELASTICO DIN1481 D4X15	GOUJON ELASTIQUE DIN1481 D4X15
27	254946	DOOR REGULATION BOLT	PERNO REGULACION ESCOTILLA	BOULON REGLAGE HUBLLOT
28	149948	INOX. HEX. NUT DIN 934 M-12	TUER.EX.DIN934 INOX A2-70 M12	ECROU HEX. INOX. DIN 934 M-12
29	150656	SELFBLOCKING NUT DIN985 M-12	TUER.AUTOBL.DIN985-8 BICR.M12	ECROU AUTOBLOCANT DIN985 M-12

N°	REF.	DENOMINATION	DENOMINACION	DÉNOMINATION
30	161638	ALLEN BUMP DIN 913 M-6X45	ESP.ALL.DIN913-10.9 M 6X45	GOUJON ALLEN DIN 913 M-6X45
32	205583	DOOR BRACKET PLUG	TAPON SOPORTE ESCOTILLA	BOUCHON SUPPORT HUBLLOT
33	301861	CONICAL END-PIECE FIG.26 D10	TOPE CONICO FIG.26 D10	ARRET CONIQUE FIG 26 D10
34	273144	HANDLE	MANECILLA	MANETTE
35	147694	INOX SCREW DIN7991M 5X25	TOR.AV.ALL.INOX DIN7991M 5X 25	VIS INOX DIN7991M 5X25
36	304113	HANDLE PLATE	PLACA MANECILLA	PLAQUE MANETTE
37	128090	LOCKING PIECE	PIEZA CIERRE	PIECE FERMETURE
38	128835	FIXING BASE GASKET	JUNTA BASE FIJACION	JOINT BASE FIXATION
39	201681	FIXING BASE	BASE FIJACION	BASE FIXATION
40	149310	INOX.A2 WASHER DIN125 6,4	ARAN. DIN125 INOX A2 6,4	RONDELLE INOX.A2 DIN125 6,4
41	144923	INOX HEX.SCREW DIN 933 M-6X20	TOR.EX.INOX DIN933 M 6X 20	VIS HEX INOX DIN 933 M-6X20
42	274340	DOOR BRACKET COVER	TAPA SOPORTE ESCOTILLA	COUVERCLE SUPPORT HUBLLOT
43	144113	ALLEN BUMP DIN 916 M-6X20	ESP.ALL.DIN916-10.9 M 6X20	GOUJON ALLEN DIN 916 M-6X20
44	150227	BICR HEX NUT DIN934-8 M6	TUER.EX.DIN934-8 BICR.M 6	ECROU HEX DIN934-8 BICR.M6
45	196782	MICROSWITCH 83161,344 IW3+161L	MINIRRUPTOR 83161.344 IW3+161L	MINIRRUPTEUR 83161.344 IW3+161L
46	272757	MICROSWITCH NUT	TUERCA MICRORRUPTOR	ECROU MICRORRUPTEUR
47	140434	CLAMP 2221	BRIDA UNEX 2221	BRIDE 2221
48	279760	MICROSWITCH	MINIRRUPTOR	MICRORRUPTEUR
49	281113	MICROSWITCH ISOLATION	AISLANTE MICRORRUPTOR	ISOLANT MICRORRUPTEUR
50	198127	ZINC HEX SCREW DIN933 M 3X15	TOR.EX.DIN933-4.8 BICR.M 3X 16	VIS HEX ZINC DIN933 M 3X15
51	149906	INOX. HEX. NUT DIN 934 M-3	TUER.EX.DIN934 INOX A2-70 M 3	ECROU HEX. INOX DIN934 M-3
52	196774	THERMO-ACTUATOR 100331 15	TERMOACTUADOR 100331.15 NTA 6	THERMO-ACTIONNEMENT 100331 15
53	146035	BICR CYL SCREW DIN84 M-3X10	TOR.CIL.DIN84-4.8 BICR.M 3X10	VIS CYL BICR DIN84-4.8 M 3X10
54	152132	INOX A2 WASHER DIN 125	ARAN. DIN125 INOX A2 3,2	RONDELLE INOX A2 DIN 125 3,2
55	272617	THERMO-ACTUATOR BRACKET	SOPORTE TERMOACTUADOR	SUPPORT THERMO-ACTIONNEMENT
56	144048	ALLEN BUMP DIN 913 M 5 X 20	ESP.ALL.DIN913-10.9 M 5X20	GOUJON ALLEN DIN 913 M 5X20
57	149534	BICR.WASHER B DIN125-ST 5,3	ARAN.B DIN125-ST BICR. 5,3	RONDELLE B BICR.DIN125-ST 5,3
58	150177	BICR HEX NUT DIN934-8 M5	TUER.EX.DIN934-8 BICR.M 5	ECROU HEX DIN934-8 BIC.M5
59	284182	SAFETY LOCK COVER	TAPA CIERRE SEGURIDAD	COUVERCLE FERMETURE SECURITE
60	145656	INOX FLAT SCREW DIN 85 M 5X10	TOR.PLA.DIN85 INOX A2-70 M5X10	VIS PLAT INOX DIN 85 M 5X10 A2

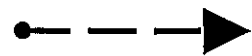
N°	REF.	DENOMINATION	DENOMINACION	DÉNOMINATION
61	149369	INOX A2 WASHER DIN 125 5,3	ARAN. DIN125 INOX A2 5,3	RONDELLE INOX A2 DIN 125 5,3
62	144865	INOX SCREW DIN963 M 5X10 A2-70	TOR.AV.DIN963 INOX A2-70 M5X10	VIS INOX DIN963 M 5X10 A2-70
63	272609	LOCKING BOLT	BULON DE CIERRE	BOULON DE FERMETURE
64	255109	BOLT PIN	PASADOR BULON	GOUJON BOULON
65	184176	ALLEN BUMP DIN916 M5X6	ESP.ALL.DIN916-10.9 M 5X 6	GOUJON ALLEN DIN916 M5X6
66	128033	SELFOIL SLEEVE B11A 8-12-12	COJ. SELFOIL B11A 8-12-12	FRETTE SELFOIL B11A 8-12-12
67	184192	ANTIBLOCKING SPRING	MUELLE ANTIBLOQUEO	RESSORT ANTIBLOCAGE
68	183947	AUXILIARY SPRING	MUELLE AUXILIAR	RESSORT AUXILIAIRE
69	256206	SPRING SUPPLEMENT	SUPLEMENTO MUELLE	SUPPLEMENT RESSORT
70	256172	SPRING SEPARATOR	SEPARADOR MUELLE	SEPARATEUR RESSORT
71	144279	ALLEN SCREW DIN 912 M-5X15	TOR.ALIDIN912-8.8 BICR.M 5X 15	VIS ALLEN DIN 912 M-5X15
72	272575	SLIDING BLOCKER	BLOQUEADOR DESLIZANTE	BLOQUEUR COULISSANT
73	272583	SLIDING BLOCKING PIECE	PIEZA BLOQUEADOR DESLIZANTE	PIECE BLOCKAGE GLISSANT
74	272591	MICROSWITCH DRIVE	ACCIONADOR MICRORRUPTOR	ACIONNEMENT MICRORRUPTEUR
75	149922	INOX HEX. NUT DIN 934 M-4	TUER.EX.DIN934 INOX A2-70 M 4	ECROU HEX. INOX DIN 934 M-4
76	278622	SLIDING BLOCKING SCREW	TORNILLO BLOQUEADOR DESLIZANTE	VIS BLOQUEUR COULISSANT
77	198069	SPRING	MUELLE COMPENSADOR	RESSORT
79	184200	ADJ. WASHER PS12X18X0,2	ARAN.AJUSTE PS12X18X0,2 DIN988	RONDELLE REGLAGE PS12X18X0,2
80	183566	RING SEEGER SW-18	ANILLO ELASTICO SEEGER SW-18	BAGUE SEEGER SW-18
81	144782	INOX HEX SCREW DIN933 M 5X15	TOR.EX.INOX DIN933 M 5X 15	VIS HEX INOX DIN933 M 5X15
82	149914	INOX HEX. NUT DIN 934 M-5	TUER.EX.DIN934 INOX A2-70 M 5	ECROU HEX. INOX DIN 934 M-5
83	280859	EARTH INTAKE	TOMA DE TIERRA	PRISE DE TERRE
84	146076	BICR ROUND SCREW DIN84 M 4X 8	TOR.CIL.DIN84-4.8 BICR.M 4X 8	VIS ROND BICR DIN84-4.8 M 4X 8
85	149732	BICR.EXT TOOT.WASH DIN6798 M4	ARAN.DEN.EXTER.BICR.DIN6798M 4	RONDEL.DEN.EX.BICR.DIN6798 M4
+	277160	FRONT (WITH DOOR AND LOCK)	FRONTAL(CON ESCOTILL.Y CIERRE)	FRONTAL(AVEC HUBLLOT ET FERMET)
*	254920	DOOR	ESCOTILLA COMPLETA	HUBLLOT

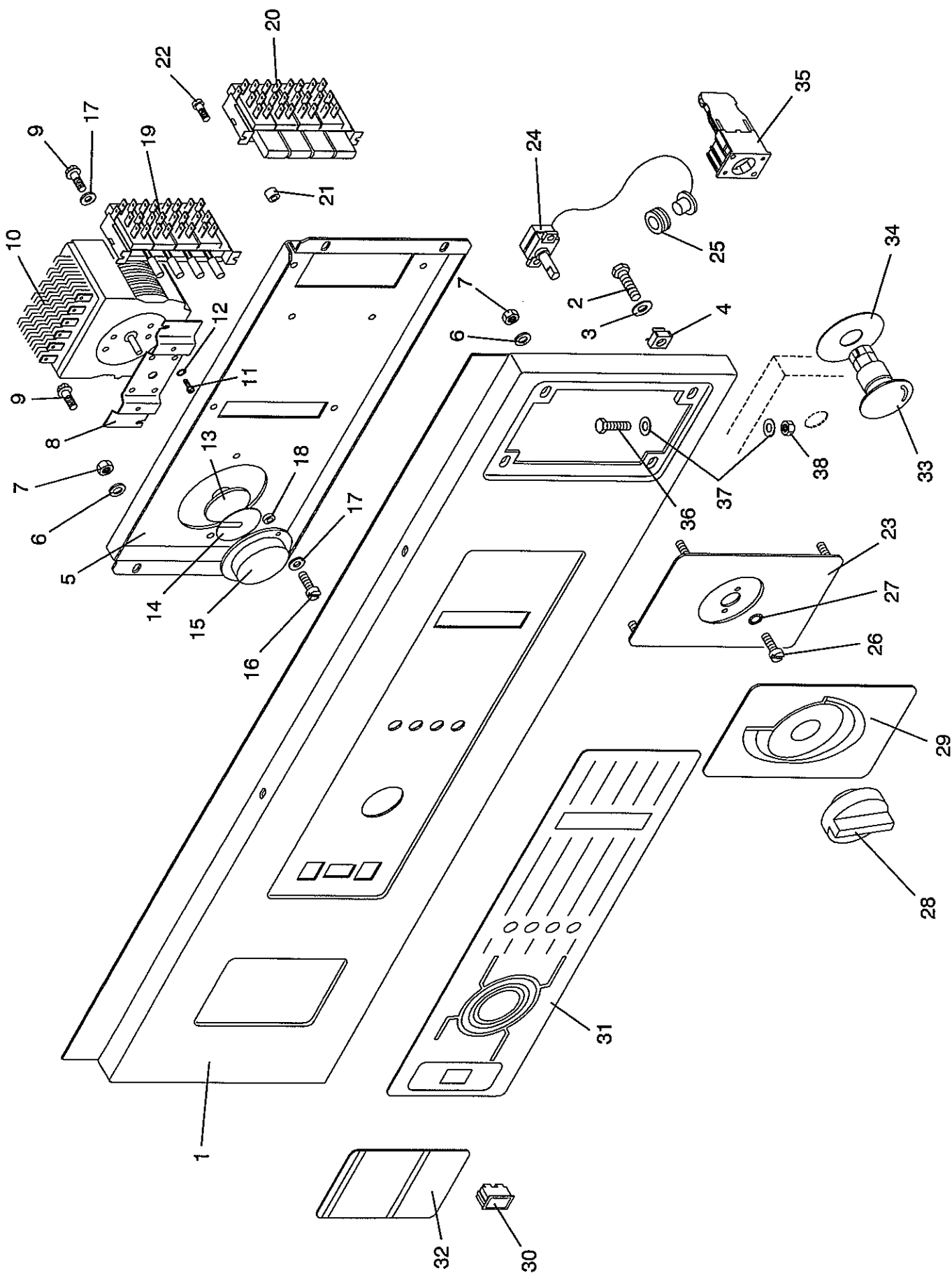
MODIFICATIONS

MODIFICACIONES

MODIFICATIONS

N°	REF.	DENOMINATION	DENOMINACION	DÉNOMINATION
		FROM MACHINE N° 1.020.800	A PARTIR DE LA MAQUINA N° 1.020.800	A PARTIR DE LA MACHINE N° 1.020.800
72	289389	SLIDING BLOCKER	BLOQUEADOR DESLIZANTE	BLOQUEUR COULISSANT





Nº	REF.	DENOMINATION	DENOMINACION	DÉNOMINATION
1	278812	CONTROL PANEL	PANEL DE MANDOS	TABLEAU DE COMMANDES
2	144881	INOX HEX SCREW DIN933 M 6X15	TOR.EX. INOX DIN933 M 6X 15	VIS HEX INOX DIN933 M 6X15
3	149310	INOX.A2 WASHER DIN125 6,4	ARAN. DIN125 INOX A2 6,4	RONDELLE INOX.A2 DIN125 6,4
4	165019	CAGED NUT M-6 0,5-1,5	TUER.ENJ.M6 0,5-1,5 R.310007-9	ECROU ENCAGE M-6 0,5-1,5
5	271783	KEYBOARD BRACKET	SOPORTE TECLADOS	SUPPORT CLAVIERS
6	219758	WASHER 12X4X1,5	ARANDELA 12X4X1,5	RONDELLE 12X4X1,5
7	150185	BICR.HEX.NUT DIN934-8 M4	TUER.EX.DIN934-8 BICR.M 4	ECROU HEX.DIN934-8 BICR.M4
8	271791	TIMER BRACKET	SOPORTE PROGRAMADOR	SUPPORT PROGRAMMATEUR
9	183400	CYL.PLATE SCREW DIN7971 8X3/8"	TOR.CHAPA EX.ANAN.BICR.8X3/8"	VIS PLAQUE CYL.DIN7971 8X3/8"
10	198770	TIMER P55 GR 5069A	PROGRAMADOR P55 GR 5069 A	PROGRAMMATEUR P55 GR 5069A
11	146068	BICR CYL SCREW DIN84-4.M 4X 5	TOR.CIL.DIN84-4.8 BICR.M 4X 5	VIS CYL BICR DIN84-4.8 M 4X 5
12	149732	BICR.EXT TOOT.WASH DIN6798 M4	ARAN.DEN.EXTER.BICR.DIN6798M 4	RONDEL.DEN.EX.BICR.DIN6798 M4
13	261545	TIMER PLATE BRACKET	SOPORTE PLACA PROGRAMADOR	SUPPORT PLAQUE PROGRAMMATEUR
14	193805	TIMER PLATE	PLACA PROGRAMADOR	PLAQUE PROGRAMMATEUR
15	300244	TIMER SPYHOLE	MIRILLA PROGRAMADOR	VITRE PROGRAMMATEUR
16	146084	BICR CYL SCREW DIN84 M 4X 10	TOR.CIL.DIN84-4.8 BICR.M 4X10	VIS CYL BICR DIN84-4.8 M 4X 10
17	149476	BICR.WASHER B DIN125-ST 4,3	ARAN.B DIN125-ST BICR. 4,3	RONDELLE B DIN125-ST BICR.4,3
18	149880	WASHER DUBO M-4	ARANDELA DUBO M 4	RONDELLE DUBO M-4
19	132233	KEYBOARD 9624/HP	TECLADO 9624/HP	CLAVIER 9624/HP
	132449	ROUND GREY BUTTON	TECLA GRIS REDONDA 64401124000	BOUTON-POUSSOIR GRIS ROND
20	262253	KEYBOARD	TECLADO (293654+V4.285)	CLAVIER
	162818	GREY BUTTON	TECLA GRIS	BOUTON POUSSOIR GRIS
	162834	WHITE BUTTON WITH LAMP	TECLA BLANCA CON LAMPARA	BOUTON-POUSSOIR BLANC
21	261966	SEPARATOR 8X 4X 7	SEPARADOR 8X 4X 7	SEPARATEUR 8X 4X 7
22	166645	CYL.PLATE SCREW DIN7971 8X5/8"	TOR.CHAPA CILI.DIN7971 8X5/8"	VIS PLAQUE CIL.DIN7971 8X5/8"
23	283663	PANEL THERMOSTAT PLATE	PLACA TERMOSTATO PANEL	PLAQUE THERMOSTAT TABLEAU
24	182170	THERMOSTAT 55.13215.230	TERMOSTATO TR2 90°C REF.541207	THERMOSTAT 55.13215.230
25	157198	THERMOSTAT SHEATH LODGING	PASAMUROS TERMOSTATO	LOGEMENT THERMOSTAT
26	195685	INOX FLAT SCREW DIN85 M4X6 A2	TOR.PLA.DIN85 INOX A2-70 M4X 6	VIS PLAT INOX DIN85 M4X6 A2-70
27	149732	BICR.EXT TOOT.WASH DIN6798 M4	ARAN.DEN.EXTER.BICR.DIN6798M 4	RONDEL.DEN.EX.BICR.DIN6798 M4

N°	REF.	DENOMINATION	DENOMINACION	DÉNOMINATION
28	174706	BLACK CONTROL	MANDO NEGRO	COMMANDE NOIR
29	304063	THERMOSTAT PLATE (FOR USA AND CANADA ONLY)	PLACA TERMOSTATO (SOLO PARA USA Y CANADA)	PLAQUE THERMOSTAT (SEULEMENT POUR USA ET CANADA)
	189423	THERMOSTAT PLATE (EXCEPT FOR USA AND CANADA)	PLACA TERMOSTATO (EXCEPTO PARA USA Y CANADA)	PLAQUE THERMOSTAT (SAUF POUR USA ET CANADA)
30	182196	PILOT 2WIXII/5717 GREEN	PILOTO 2WIXII/5717 VERDE	PILOT 2WIXII/5717 VERT
31	304006	CONTINENTAL CTRL.PANEL PLATE (FOR USA AND CANADA ONLY)	PLACA PANEL DE MANDOS CONT. (SOLO PARA USA Y CANADA)	PLAQUE PANNEAU COMMANDE CONT. (SEULEMENT POUR USA ET CANADA)
	189902	ENGLISH CTRL.PANEL PLATE (EXCEPT FOR USA AND CANADA)	PLACA PANEL DE MANDOS IN. (EXCEPTO PARA USA Y CANADA)	PLAQUE TABLEAU COM.ANGLAIS (SAUF POUR USA ET CANADA)
	193722	SPANISH CTRL PANEL PLATE	PLACA PANEL DE MANDOS ES.	PLAQUE TABLEAU COM.ESPAGNOL
	193730	FRENCH CTRL.PANEL PLATE	PLACA PANEL DE MANDOS FR.	PLAQUE TABLEAU COM.FRANCAIS
32	304030	CONTINENTAL SAFETY INSTR.PLATE (FOR USA AND CANADA ONLY)	PLACA INSTR.SEGURIDAD CONT. (SOLO PARA USA Y CANADA)	PLAQUE INSTR.SECUR.CONTINENTAL (SEULEMENT POUR USA ET CANADA)
	301069	ENGLISH SAFETY INSTR.PLATE (EXCEPT FOR USA AND CANADA)	PLACA INSTR.SEGURIDAD IN. (EXCEPTO PARA USA Y CANADA)	PLAQUE INSTR.SECURITE ANGLAIS (SAUF POUR USA ET CANADA)
	301077	SPANISH SAFETY INSTR.PLATE	PLACA INSTR.SEGURIDAD ES.	PLAQUE INSTR.SECURITE ESPAGNOL
	301085	FRENCH SAFETY INSTR.PLATE	PLACA INSTR.SEGURIDAD FR.	PLAQUE INSTR.SECURITE FRANCAIS
33	192310	MUSHROOM PUSH-BUTTON	PUL.HONGO ENCL.3SB10 00-1AC 01	PULSATEUR TYPE COUP DE POING
34	192294	YELLOW RING	ARO AMARILLO	BAGUE JAUNE
35	197343	CONNECTION ELEMENT 3SB13 20-0A	ELEMENTO CONEXION 3SB13 20-0A	ELEMENT CONNEXION 3SB13 20-0A
36	146274	BICR.HEX SCREW DIN933-8 M-5X10	TOR.EX.DIN933-8.8 BICR.M 5X 10	VIS HEX.BICR.DIN933-8.8 M-5X10
37	149534	BICR.WASHER B DIN125-ST 5,3	ARAN.B DIN125-ST BICR. 5,3	RONDELLE B BICR.DIN125-ST 5,3
38	150177	BICR HEX NUT DIN934-8 M5	TUER.EX.DIN934-8 BICR.M 5	ECROU HEX DIN934-8 BIC.M5

MODIFICATIONS

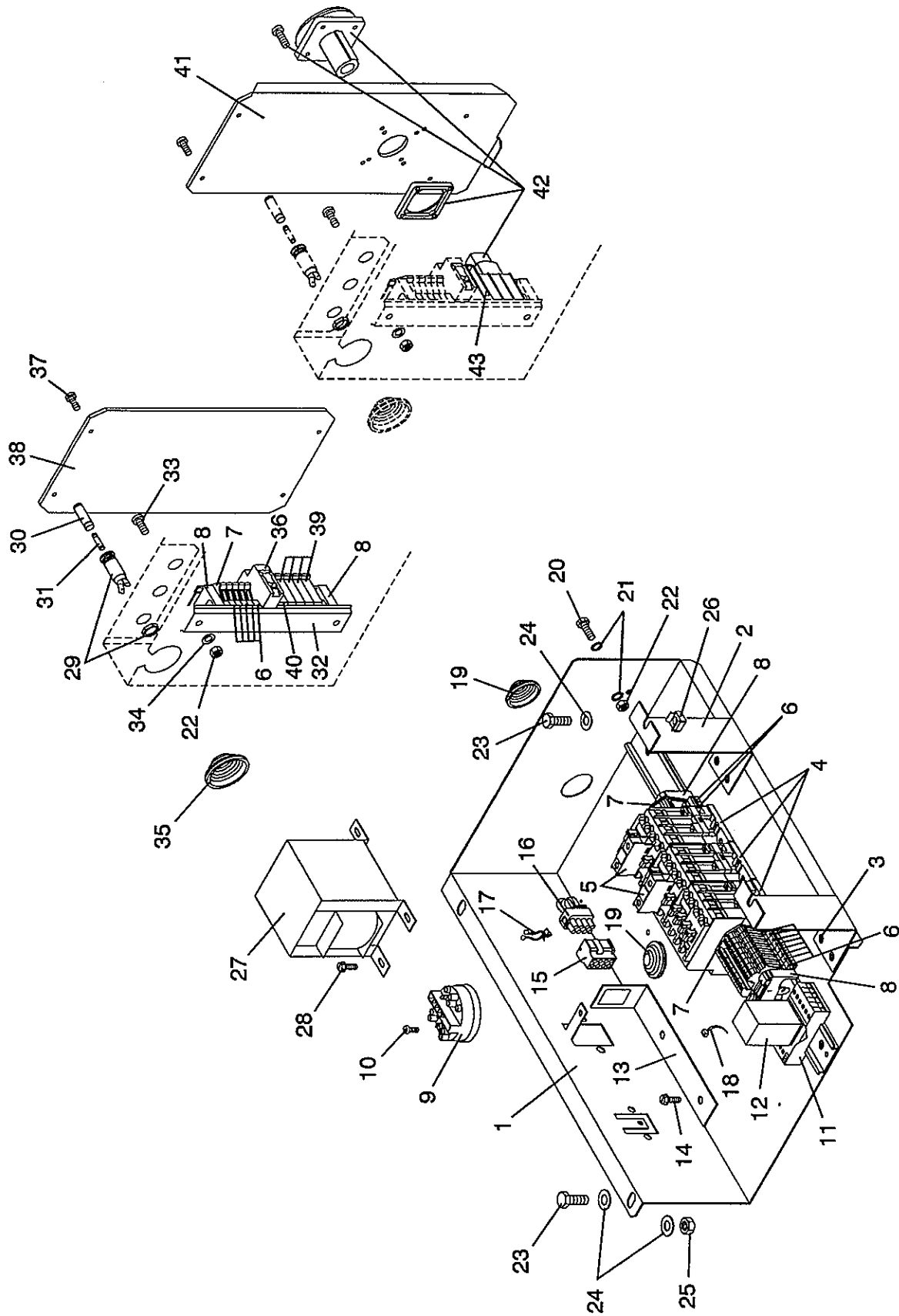
MODIFICACIONES

MODIFICATIONS

N°	REF.	DENOMINATION	DENOMINACION	DÉNOMINATION
		FROM MACHINE N° 1.020.281	A PARTIR DE LA MAQUINA N° 1.020.281	A PARTIR DE LA MACHINE N° 1.020.281
10	305052	TIMER P55 GR 5069 C	PROGRAMADOR P55 GR 5069 C	PROGRAMMATEUR P55 GR 5069 C

N°	REF.	DENOMINATION	DENOMINACION	DÉNOMINATION
		FROM MACHINE N° 1.021.090	A PARTIR DE LA MAQUINA N° 1.021.090	A PARTIR DE LA MACHINE N° 1.021.090
19	315846	KEYBOARD	TECLADO S.9644 CO.94444061/00	CLAVIER
20	293654	KEYBOARD	TECLADO	CLAVIER
21	261966	SEPARATOR 8X 4X 7	SEPARADOR 8X 4X 7	SEPARATEUR 8X 4X 7

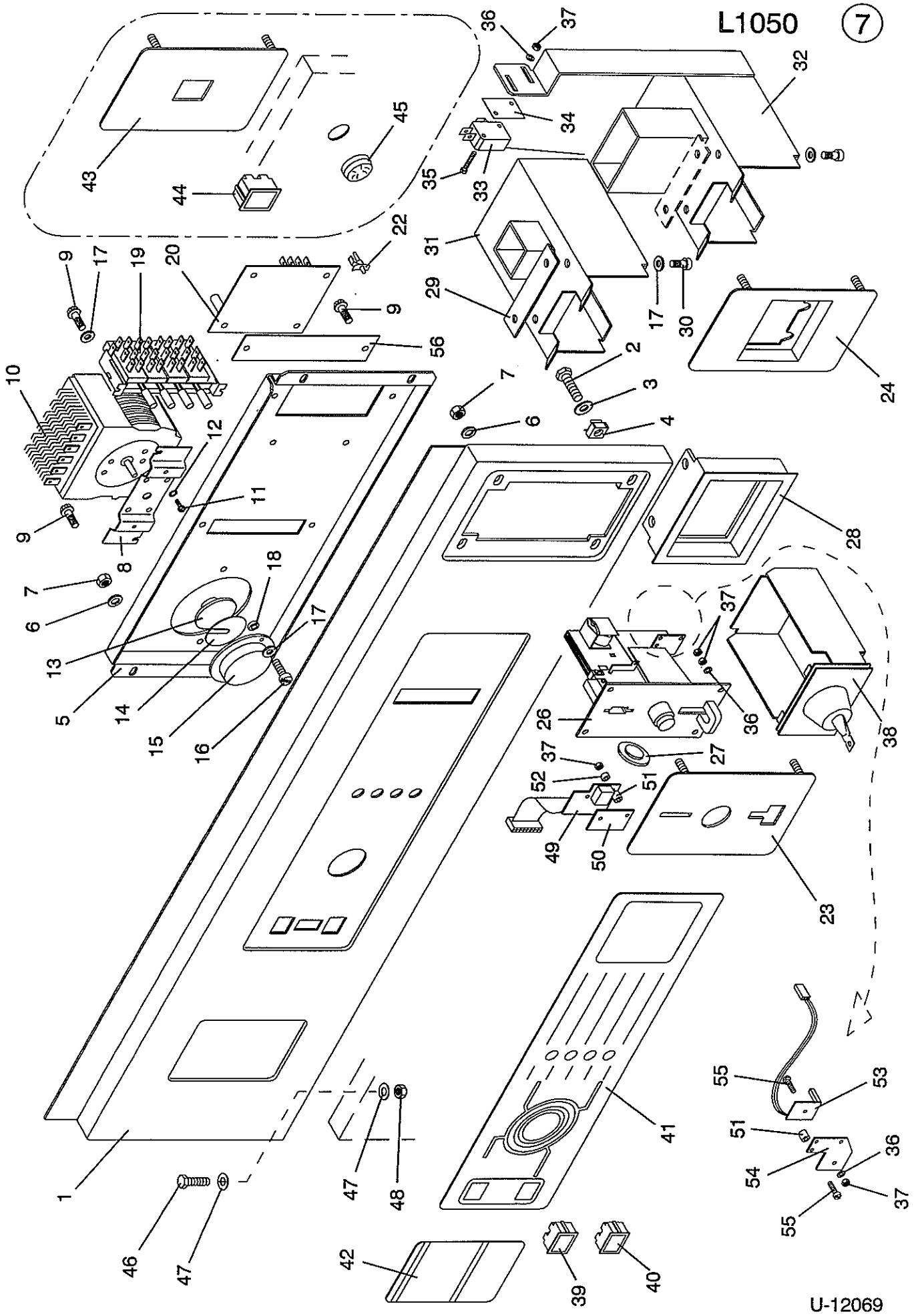




N°	REF.	DENOMINATION	DENOMINACION	DÉNOMINATION
1	271742	INSTALLATION BOX PLATE	PLACA CAJA INSTALACION	PLAQUE BOITE INSTALLATION
2	276550	INSTALLATION BOX BRACKET	SOPORTE CAJA INSTALACION	SUPPORT BOITE INSTALLATION
3	151878	RIVET POP TLP/D/636/BS4,8X 9,1	REMA.POP TLP/D/636/BS 4,8X 9,1	RIVET TLP/D/636/BS 4,8X 9,1
4	193441	CONTACTOR 3TF30 01-0AN2	CONTACTOR 3TF30 01-0AN2	CONTACTEUR 3TF30 01-0AN2
	194050	COIL 3TY7 403-0AN2	BOBINA 3TY7 403-0AN2	BOBINE 3TY7 403-0AN2
5	193458	AUX. CONTACT BLOCK 3TX4010-2A	BLOQUE CONTACTO AUX.3TX4010-2A	BLOC CONTACT AUX. 3TX4010-2A
6	155457	TERMINAL BC 4/6 R 638255	BORNA CIAMA BC 4/6 R 638255	BORNE BC 4/6 R 638255
7	155275	END COVER FC2 5/10	TAPA FIN.CIAMA FC2.5/10 635455	COUVERCLE FINAL FC2.5/10
8	142331	FIXING CLAMP	TOPE FIJAC.S/BORDES R.LEG39400	BRIDE FIXATION
9	176677	TRIPLE LEVEL PRESSOSTAT	PRESOSTATO NIVEL TRIPLE	PRESSOSTAT NIVEAU TRIPLE
10	166835	SELFTHREADED SCREW	TORNILLO AUTOROSC.271147231900	VIS AUTO-FILETE 271147231900
11	196139	RELAY BASE S3-B	BASE RELECO UNDECAL S3-B	BASE RELAIS S3-B
12	136168	RELAY C3-A30/220V CA	RELE RELECO C3-A30/220V CA	RELAIS C3-A30/220V CA
13	256354	TRANSFORMER BRACKET	SOPORTE TRANSFORMADOR	SUPPORT TRANSFORMATEUR
14	183400	CYL.PLATE SCREW DIN7971 8X3/8"	TOR.CHAPA EX.AРАН.BICR.8X3/8"	VIS PLAQUE CYL.DIN7971 8X3/8"
15	139402	PROTECTOR 1/480709-0	PROTECTOR 1/480709-0	PROTECTEUR 1/480709-0
16	279448	HOT WATER PLUG (HEATING WITHOUT)	CONECTORA AGUA CALIENTE (SIN CALEFACCION)	CONNECTEUR EAU CHAUDE (SENS CHAUFAGE)
17	199893	CLAMP STL-3N-450	ABRAZADERA STL-3N-450	BRIDE STL-3N-450
18	140434	CLAMP 2221	BRIDA UNEX 2221	BRIDE 2221
19	181701	LEGRAND CONE 91905	CONO LEGRAND 91905	CONE LEGRAND 91905
20	146290	BICR.HEX SCREW DIN933-8 M-5X20	TOR.EX.DIN933-8.8 BICR.M 5X 20	VIS HEX BICR.DIN933-8.8 M-5X20
21	149724	BICR EXT.TOOT.WASH.DIN6798 M5	ARAN.DEN.EXTER.BICR.DIN6798M 5	RONDEL DEN.EX.BICR.DIN6798 M5
22	150177	BICR HEX NUT DIN934-8 M5	TUER.EX.DIN934-8 BICR.M 5	ECROU HEX DIN934-8 BIC.M5
23	146233	BICR.HEX SCREW DIN933-8 M6X15	TOR.EX.DIN933-8.8 BICR.M 6X 15	VIS HEX DIN933-8.8 BICR.M6X15
24	149526	BICR.WASHER B DIN125-ST 6,4	ARAN.B DIN125-ST BICR. 6,4	RONDELLE B DIN125-ST BICR.6,4
25	150227	BICR HEX NUT DIN934-8 M6	TUER.EX.DIN934-8 BICR.M 6	ECROU HEX DIN934-8 BICR.M6
26	165019	CAGED NUT M-6 0,5-1,5	TUER.ENJ.M6 0,5-1,5 R.310007-9	ECROU ENCAGE M-6 0,5-1,5
27	306860	TRANSFORMER IP00 160 VA (FOR 440-480V)	TRANSFORMADOR IP00 160 VA (PARA 440-480V)	TRANSFORMATEUR IP00 160 VA (POUR 440-480V)

N°	REF.	DENOMINATION	DENOMINACION	DÉNOMINATION
	300772	TRANSFORMER IP00 100 VA (FOR 200V)	TRANSFORMADOR IP00 100 VA (PARA 200V)	TRANSFORMATEUR IP00 100 VA (POUR 200V)
	300764	TRANSFORMER IP00 100 VA (WITH SWITCH DISCONNECTOR) (FOR 208 AND 240V)	TRANSFORMADOR IP00 100 VA (CON INTERRUPTOR SECCIONADOR) (PARA 208 Y 240V)	TRANSFORMATEUR IP00 100 VA (AVEC INTERRUPTEUR SECTIONNER) (POUR 208 ET 240V)
	300756	TRANSFORMER IP00 100 VA (WITH SWITCH DISCONNECTOR) (FOR 220 AND 380V)	TRANSFORMADOR IP00 100 VA (CON INTERRUPTOR SECCIONADOR) (PARA 220 Y 380V)	TRANSFORMATEUR IP00 100 VA (AVEC INTERRUPTEUR SECTIONNER) (POUR 220 ET 380V)
	300772	TRANSFORMER IP00 100 VA (WITH SWITCH DISCONNECTOR) (FOR 240 AND 415V)	TRANSFORMADOR IP00 100 VA (CON INTERRUPTOR SECCIONADOR) (PARA 240 Y 415V)	TRANSFORMATEUR IP00 100 VA (AVEC INTERRUPTEUR SECTIONNER) (POUR 240 ET 415V)
28	183400	CYL.PLATE SCREW DIN7971 8X3/8"	TOR.CHAPA EX.ARAN.BICR.8X3/8"	VIS PLAQUE CYL.DIN7971 8X3/8"
29	160119	FUSE HOLDER REF.FEC 031 1631	PORTAFUSIBLES REF.FEC.031.1631	PORTE-FUSIBLE REF.FEC 031 1631
30	137661	BAYONET HEAD (FOR FUSE 6X32)	CABEZA BAYONETA FEK.031.1613 (PARA CARTUCHO 6X32)	TETE BAYONETTE (POUR CARTOUCHE 6X32)
	192286	BAYONET HEAD (FOR FUSE 5X20)	CABEZA BAYONETA FEK.031.1611 (PARA CARTUCHO 5X20)	TETE BAYONETTE (POUR CARTOUCHE 5X20)
31	182485	FUSE FST 0034.5225 1A (FOR FUSE 6X32)	CART.FUSIB.FST 0034.5225 1 A (PARA CARTUCHO 6X32)	CARTOUCHE FUS.FST 0034.5225 1A (POUR CARTOUCHE 6X32)
	302612	FUSE FSD 0034.3987 1A (FOR FUSE 5X20)	CART.FUSIB.FSD 0034.3987 1 A (PARA CARTUCHO 5X20)	CARTOUCHE FUSIBLE FSD 0034 1A (POUR CARTOUCHE 5X20)
32	245571	CONTACTOR FIXING PROFILE	PERFIL FIJACION CONTACTORES	PROFILE FIXATION CONTACTEURS
33	146175	BICR CYL SCREW DIN84-4 M-5X10	TOR.CIL.DIN84-4.8 BICR.M 5X10	VIS CYL BICR DIN84-4.8.M-5X10
34	149534	BICR.WASHER B DIN125-ST 5,3	ARAN.B DIN125-ST BICR. 5,3	RONDELLE B BICR.DIN125-ST 5,3
35	139683	CONE ECPC-6	CONO HIMEL ECPC-6	CONE ECPC-6
36	302489	SWITCH AUT. 5SX2 125-7 (FOR SINGLE-PHASE)	INTERRUPTOR AUT.5SX2 125-7 (PARA MONOFASICO)	INTERRUPTEUR AUT 5SX2 125-7 (POUR MONOPHASE)
37	146084	BICR CYL SCREW DIN84 M 4X 10	TOR.CIL.DIN84-4.8 BICR.M 4X10	VIS CYL BICR DIN84-4.8 M 4X 10
38	279836	CURRENT INPUT COVER (WITHOUT SWITCH DISCONNECTOR)	TAPA ENTRADA CORRIENTE (SIN INTERRUPTOR SECCIONADOR)	COUVERCLE ENTRÉE DE COURANT (SANS INTERRUPTEUR SECTIONNER)
39	155465	TERMINAL BC 10/16R 638455 (WITHOUT SWITCH DISCONNECTOR)	BORNA CIAMA BC 10/16R 638455 (SIN INTERRUPTOR SECCIONADOR)	BORNE BC 10/16R 638455 (SANS INTERRUPTEUR SECTIONNER)
40	193425	TERMINAL BCT 10 631912 (WITHOUT SWITCH DISCONNECTOR)	BORNA CIAMA BCT 10 631912 (SIN INTERRUPTOR SECCIONADOR)	BORNE BCT 10 631912 (SANS INTERRUPTEUR SECTIONNER)
41	277582	CURRENT INPUT COVER (WITH SWITCH DISCONNECTOR)	TAPA ENTRADA CORRIENTE (CON INTERRUPTOR SECCIONADOR)	COUVERCLE ENTRÉE DE COURANT (AVEC INTERRUPTEUR SECTIONNER)
42	198861	PAQUET.SWITCH 3LD1 118-0TB53 (WITH SWITCH DISCONNECTOR) (WITHOUT ELECTRIC HEATING)	INTERRUP.PAQUET.3LD1 118-0TB53 (CON INTERRUPTOR SECCIONADOR) (SIN CALEFACCION ELECTRICA)	INTERRUPTEUR PAQUET.3LD1 118 (AVEC INTERRUPTEUR SECTIONNER) (SANS CHAUFAGE ELECTRIQUE)

N°	REF.	DENOMINATION	DENOMINACION	DÉNOMINATION
43	300400	ACCESSOR FOR 3LD1:3LD9.100-5B (WITH SWITCH DISCONNECTOR)	ACCESOR.PARA 3LD1:3LD9 100-5C (CON INTERRUPTOR SECCIONADOR)	ACCESOR.POUR 3LD1:3LD9 100-5B (AVEC INTERRUPTEUR SECTIONNER)



L1050

7

N°	REF.	DENOMINATION	DENOMINACION	DÉNOMINATION
1	278812	CONTROL PANEL	PANEL DE MANDOS	TABLEAU DE COMMANDES
2	144881	INOX HEX SCREW DIN933 M 6X15	TOR.EX.INOX DIN933 M 6X 15	VIS HEX INOX DIN933 M 6X15
3	149310	INOX.A2 WASHER DIN125 6,4	ARAN. DIN125 INOX A2 6,4	RONDELLE INOX.A2 DIN125 6,4
4	165019	CAGED NUT M-6 0,5-1,5	TUER.ENJ.M6 0,5-1,5 R.310007-9	ECROU ENCAGE M-6 0,5-1,5
5	271783	KEYBOARD BRACKET	SOPORTE TECLADOS	SUPPORT CLAVIERS
6	219758	WASHER 12X4X1,5	ARANDELA 12X4X1,5	RONDELLE 12X4X1,5
7	150185	BICR.HEX.NUT DIN934-8 M4	TUER.EX.DIN934-8 BICR.M 4	ECROU HEX.DIN934-8 BICR.M4
8	271791	TIMER BRACKET	SOPORTE PROGRAMADOR	SUPPORT PROGRAMMATEUR
9	183400	CYL.PLATE SCREW DIN7971 8X3/8"	TOR.CHAPA EX.AN.BICR.8X3/8"	VIS PLAQUE CYL.DIN7971 8X3/8"
10	198770	TIMER P55 GR 5069A	PROGRAMADOR P55 GR 5069 A	PROGRAMMATEUR P55 GR 5069A
11	146068	BICR CYL SCREW DIN84-4.M 4X 5	TOR.CIL.DIN84-4.8 BICR.M 4X 5	VIS CYL BICR DIN84-4.8 M 4X 5
12	149732	BICR.EXT TOOT.WASH DIN6798 M4	ARAN.DEN.EXTER.BICR.DIN6798M 4	RONDEL.DEN.EX.BICR.DIN6798 M4
13	261545	TIMER PLATE BRACKET	SOPORTE PLACA PROGRAMADOR	SUPPORT PLAQUE PROGRAMMATEUR
14	193805	TIMER PLATE	PLACA PROGRAMADOR	PLAQUE PROGRAMMATEUR
15	300244	TIMER SPYHOLE	MIRILLA PROGRAMADOR	VITRE PROGRAMMATEUR
16	146084	BICR CYL SCREW DIN84 M 4X 10	TOR.CIL.DIN84-4.8 BICR.M 4X10	VIS CYL BICR DIN84-4.8 M 4X 10
17	149476	BICR.WASHER B DIN125-ST 4,3	ARAN.B DIN125-ST BICR. 4,3	RONDELLE B DIN125-ST BICR.4,3
18	149880	WASHER DUBO M-4	ARANDELA DUBO M 4	RONDELLE DUBO M-4
19	132233	KEYBOARD 9624/HP	TECLADO 9624/HP	CLAVIER 9624/HP
	132449	ROUND GREY BUTTON	TECLA GRIS REDONDA 64401124000	BOUTON-POUSOIR GRIS ROND
20	304196	COIN COUNTER	CONTADOR MONEDAS	COMPTEUR MONNAIES
22	303255	END BRACKET EHCBS-12-01	SOPORTE EXTREMO EHCBS-12-01	SUPPORT FINAL EHCBS-12-01
23	284117	COIN-METER PLATE (FOR COIN DROP WITH DISPLAY)	PLACA MONEDERO (PARA MONED.GRAVEDAD C/DISPLA)	PLAQUE MONNAYEUR (POUR MONNAYEUR A GRAVITÉ A/D)
	278333	COIN METER PLATE (FOR COIN DROP WITHOUT DISPLAY)	PLACA MONEDERO (PARA MONED.GRAVEDAD S/DISPLA)	PLAQUE MONNAYEUR (POUR MONNAYEUR A GRAVITÉ S/D)
24	281162	COIN-METER PLATE (FOR COIN SLIDE)	PLACA MONEDERO (PARA MONEDERO CORREDERO)	PLAQUE MONNAYEUR (POUR MONNAYEUR A TIRETTE)
26	304360	COIN-METER B-400 1/4DOL(N/MIC) (FOR COIN DROP WITH DISPLAY)	MONEDERO B-400 1/4DOL.SIN MIC (PARA MONED.GRAVEDAD C/DISPLA)	MONNAYEUR B-400 1/4DOL SANS MI (POUR MONNAYEUR A GRAVITÉ A/D)
	130831	COIN-METER B-400 TOKEN GIRBAU (FOR COIN DROP WITHOUT DISPLAY)	MONEDERO ISMEA B-400 FICHA G. (PARA MONED.GRAVEDAD S/DISPLA)	MONNAYEUR B-400 JETON GIRBAU (POUR MONNAYEUR A GRAVITÉ S/D)

N°	REF.	DENOMINATION	DENOMINACION	DÉNOMINATION
		OTHER COIN-METERS B-400 (TO SPECIFY COIN) (FOR COIN DROP WITHOUT DISPLAY)	OTROS MONEDEROS B-400 (ESPECIFICAR MONEDA) (PARA MONED.GRAVEDAD S/DISPLA)	AUTRES MONNAYEURS B-400 (SPECIFIER MONNAI) (POUR MONNAYEUR A GRAVITÉ S/D)
182295		COIN-METER ELECTROMAGNET B-400	ELECTROI.MONE.ISMEA B400 220V	ELECTROAIMANT MONNAYEUR B-400
177022		COIN-METER MICROSWITCH B400 (FOR COIN DROP WITHOUT DISPLAY)	MICRORRUP.MONEDERO ISMEA B400 (PARA MONED.GRAVEDAD S/DISPLA)	MICRORRUPTEUR MONNAYEUR B400 (POUR MONNAYEUR A GRAVITÉ S/D)
27	147710	TOKEN GIRBAU 24R15	FICHA 24R15 CON ANAGRAM.GIRBAU	JETON GIRBAU 24R15
28	258665	COIN BOX PLATE	CARATULA CAJON MONEDAS	PLAQUE BOITE MONNAIES
29	280768	BOX BRACKET FIXING	SUJECION APOYO CAJON	FIXATION APPUI BOITE
30	161646	ALLEN SCREW DIN 912 M-4X8	TOR.ALLDIN912-8.8 BICR.M 4X 8	VIS ALLEN DIN 912 M-4X8
31	281170	BOX SUPPORT (FOR COIN DROP)	APOYO CAJON (PARA MONEDERO GRAVEDAD)	APPUI BOITE (POUR MONNAYEUR A GRAVITÉ)
32	284083	BOX SUPPORT (FOR COIN SLIDE)	APOYO CAJON RECOGEMONEDAS (PARA MONEDERO CORREDERO)	APPUI BOX (POUR MONNAYEUR A TIRETTE)
33	284208	COIN-METER MICROSWITCH (FOR COIN SLIDE)	MICRORRUPTOR MONEDERO (PARA MONEDERO CORREDERO)	MICRORRUPTEUR MONNAYEUR (POUR MONNAYEUR A TIRETTE)
34	244327	MICROSWITCH ISOLATION	AISLANTE MICRORRUPTOR	ISOLANT MICRORRUPTEUR
35	146050	BICR CYL SCREW DIN84 M-3X20	TOR.CIL.DIN84-4.8 BICR.M 3X20	VIS CYL BICR DIN84-4.8 M 3X20
36	149484	BICR.WASHER B DIN125-ST 3,2	ARAN.B DIN125-ST BICR. 3,2	RONDELLE B.DIN125-ST BICR. 3,2
37	149906	INOX. HEX. NUT DIN 934 M-3	TUER.EX.DIN934 INOX A2-70 M 3	ECROU HEX. INOX DIN934 M-3
38	169169	COIN BOX UG400A GI	CAJA MONEDAS UG400A GI	BOITE MONNAIS UG400A GI
39	193789	PILOT 2WIXII/(10465) WHITE	PILOTO 2WIXII/6021 BLANCO	PILOTE 2WIXII/(10465) BLANC
40	182196	PILOT 2WIXII/5717 GREEN	PILOTO 2WIXII/5717 VERDE	PILOT 2WIXII/5717 VERT
41	304014	CONTINENTAL CTRL.PANEL PLATE (FOR USA AND CANADA ONLY)	PLACA PANEL DE MANDOS CONT. (SOLO PARA USA Y CANADA)	PLAQUE PANNEAU COM.CONTINENTAL (SEULEMENT POUR USA ET CANADA)
	300939	ENGLISH CTRL.PANEL PLATE (EXCEPT FOR USA AND CANADA)	PLACA PANEL DE MANDOS IN. (EXCEPTO PARA USA Y CANADA)	PLAQUE TABLEAU COM.ANGLAIS (SAUF POUR USA ET CANADA)
	300947	SPANISH CTRL.PANEL PLATE	PLACA PANEL DE MANDOS ES.	PLAQUE TABLEAU COM.ESPAGNOL.
	300954	FRENCH CTRL.PANEL PLATE	PLACA PANEL DE MANDOS FR.	PLAQUE TABLEAU COM.FRANCAIS
42	304030	CONTINENTAL SAFETY INSTR.PLATE (FOR USA AND CANADA ONLY)	PLACA INSTR.SEGURIDAD CONT. (SOLO PARA USA Y CANADA)	PLAQUE INSTR.SECUR.CONTINENTAL (SEULEMENT POUR USA ET CANADA)
	301069	ENGLISH SAFETY INSTR.PLATE (EXCEPT FOR USA AND CANADA)	PLACA INSTR.SEGURIDAD IN. (EXCEPTO PARA USA Y CANADA)	PLAQUE INSTR.SECURITE ANGLAIS (SAUF POUR USA ET CANADA)
	301077	SPANISH SAFETY INSTR.PLATE	PLACA INSTR.SEGURIDAD ES.	PLAQUE INSTR.SECURITE ESPAGNOL
	301085	FRENCH SAFETY INSTR.PLATE	PLACA INSTR.SEGURIDAD FR.	PLAQUE INSTR.SECURITE FRANCAIS

N°	REF.	DENOMINATION	DENOMINACION	DÉNOMINATION
43	279745	PUSH-BUTTON PLATE	PLACA PULSADOR	PLAQUE PULSATEUR
44	138339	PUSH-BUTTON 2WIXII/5518	PULSADOR 2WIXII/5518	BOUTON-POUSSOIR 2WIXII/5518
45	160101	THERMOSTAT INTAKE STOPPER	TAPON TOMA TERMOSTATO	BOUCHON PRISE THERMOSTAT
46	146274	BICR.HEX SCREW DIN933-8 M-5X10	TOR.EX.DIN933-8.8 BICR.M 5X 10	VIS HEX.BICR.DIN933-8.8 M-5X10
47	149534	BICR.WASHER B DIN125-ST 5,3	ARAN.B DIN125-ST BICR. 5,3	RONDELLE B BICR.DIN125-ST 5,3
48	150177	BICR HEX NUT DIN934-8 M5	TUER.EX.DIN934-8 BICR.M 5	ECROU HEX DIN934-8 BIC.M5
49	304279	DISPLAY WITH WIRE	DISPLAY CON CABLE	DISPLAY AVEC CABLE
50	284240	COIN-METER DISPLAY SPYHOLE	MIRILLA DISPLAY MONEDERO	VITRE DISPLAY MONNEVEUR
51	175364	PLASTIC SEPARATOR 6MM SP78/10	SEPARADOR PLASTICO 6MM.SP78/10	SEPARATEUR PLASTIQUE 6MM
52	284778	SEPARATOR 7X3,5X3	SEPARADOR 7X3,5X3	SEPARATEUR 7X3,5X3
53	304287	COIN DETECTOR	DETECTOR DE MONEDAS	DETECTEUR DE MONNAIES
54	284273	COIN READER BRACKET	SOPORTE LECTOR MONEDAS	SUPPORT LECTEUR MONNAIES
55	146035	BICR CYL SCREW DIN84 M-3X10	TOR.CIL.DIN84-4.8 BICR.M 3X10	VIS CYL BICR DIN84-4.8 M 3X10
56	285221	KEYBOARD LODGING LID	TAPA ALOJAMIENTO TECLADO	COUVERCLE LOGEMENT CLAVIER

